

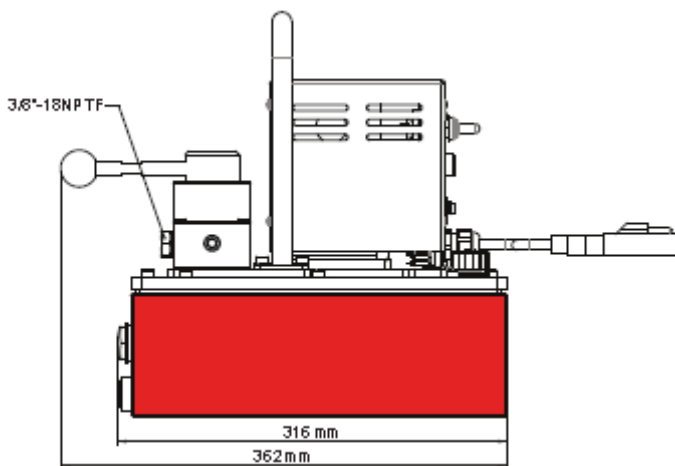
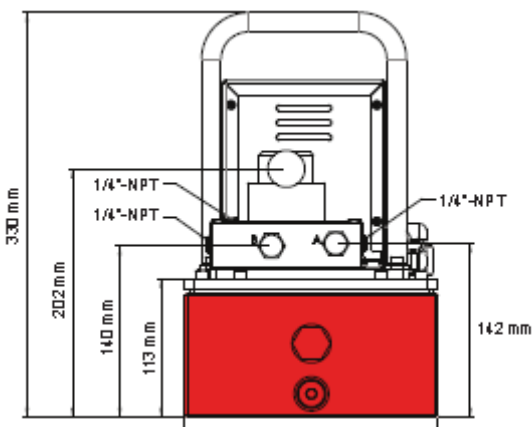
Univerzális motoros szivattyúk

PU sorozat - Könnyű kivitelű szivattyúk



PU20M3N01B

- Hordozható, könnyű és kompakt kialakítás
- Univerzális motor, teljes terheléssel indul és 120V/AC 50/60 Hz vagy 240V/AC 50/60Hz névleges tápfeszültséggel
- 3 méteres 24 V/AC távvezérlő
- Mindössze 17 kg-ot nyom hidraulika olajjal feltöltve
- Külső nyomásszabályozással
- Szakaszos ciklusú alkalmazásokhoz kialakítva
- Mérőpont csatlakozó a szabályozó szelepen



Hidraulikus hajtású levezők

5, 10, 15, 25 és 50 tonna teherbírású hidraulikus levezőknél védőkeret biztosítja a befogók zárva tartását, a teher kicsúszása és a sérülések



elkerülése érdekében. A BVA PU20M3N01B könnyű kivitelű elektromos szivattyújával párosítva a berendezés hordozható kivitelű.

Karima feszítők

A BVA ek típusú karima feszítői 5 és 10 tonnás teherbírással állnak rendelkezésre



és szinte bármilyen alkalmazáshoz megfelelnek. A szállíthatóság és sebesség szempontjából, a PU20M4N01B típus ideális választás lehet.

Hidraulikus csavaranyavágók

Három különböző modell rendelhető, melyek mindegyikével számos különböző méretű csavaranya törhető át, így nincs szükség



több, más-más méretű anyavágó hordozására. A BVA PU20DMP01B lefűvató típusú szivattyúja kitűnő választás ezekhez a csavaranyavágókhoz.

Szelep funkció	Áramlási sebesség				Motor- teljesít- mény	Tápfeszültség 50/60 Hz		Tömeg (kg)	Hossz (mm)	Széles- ség (mm)	Magas- ság (mm)
	1. fokozat		2. fokozat			120 V/AC	240 V/AC				
	l/perc	BAR	l/perc	BAR		Modellszám	Modellszám				
3-utas/3-állású Előre/Tartás/Vissza	2,18	13,80	0,46	700	1,0 LE	PU20M3N01B	PU20M3N01C	16,8	362	205	300
4-utas/3-állású Előre/Tartás/Vissza	2,18	13,80	0,46	700	1,0 LE	PU20M4N01B	PU20M4N01C	16,8	362	205	300