

## Nagy teherbírású egyszeres rugó visszatérítésű munkahengerek

HG sorozat - Nagy teherbírású, teher visszatérítésű



**Teljesítmény:**  
100 - 1000 tonna

**Löklet:**  
50 - 300 mm

**Max. üzemi nyomás:**  
700 BAR

**Min. - Max. magasság:**  
182 - 1114 mm



**Áramlás szabályozó szelepek**  
Szabályozza a munkahenger sebességét átfolyásszabályozó szelep beiktatásával.



**Csatoló termék: Tömlők**  
Különböző hosszúságú és anyagú tömlők és szerelvények állnak rendelkezésre.

### Gáz-/dízelmotoros szivattyúk

A HDG munkahengerek kiválóak a gáz-, vagy dízelmotoros szivattyúkhöz. Gáz-, és dízelmotoros szivattyúinkat különböző folyadékáramok, motorteljesítmények és tartály méretek választékával kínáljuk. További információért érdeklődjön a helyi BVA értékesítőnél.



- A gázmotoros szivattyú 700 BAR hidraulikus teljesítményt biztosít távol eső helyeken
- Ipari besorolású 5,5 LE (4,1 kN) teljesítményű Honda gázmotor vagy 4,6 LE (3,5 kN) teljesítményű HATZ dízelmotor.
- Ideális megoldás olyan helyeken, ahol nem áll rendelkezésre áramforrás.
- Kétfokozatú kivitel a rövidebb ciklusidő érdekében
- A gázszivattyú a strapabíró szállítókerettel akár a legzordabb körülmények között is biztonságosan használható
- Opcionális elektromos indítás dízelmotorhoz

### Villanymotoros szivattyúk

A HG munkahengerek tökéletesen kombinálhatók a villanymotoros szivattyúkkal. Különböző folyadékáram és motorteljesítmény kombinációkban. További információért érdeklődjön a helyi BVA értékesítőnél.



- A szivattyú teljesíti a zajkibocsátásra vonatkozó OSHA előírásokat (80dBA).
- Kétfokozatú kivitel a rövidebb ciklusidő érdekében
- A belső szűrő felfogja a szennyeződéseket a szivattyú védelme céljából
- Minden egység 230 V/AC 50 Hz tápfeszültségre kialakítva; igény esetén rendelhető 120 V/AC 50Hz huzalozással
- Folyamatos ciklusú TEFC motorok
- Minden kézi távszabályozó 24 V/AC huzalozással lett kialakítva a biztonság érdekében
- Teljes terheléssel is indítható

## Termékválasztó táblázat

Munkah. teljesítmény	Löklet (mm)	Modellszám	Magasság behúzva (mm)	Olajtérfogat (cc)	Tömeg (kg)
100 tonna 890 kN	50	HG10002	182	664	27,7
	100	HG10004	232	1327	33,6
	150	HG10006	282	1991	39,5
	200	HG10008	332	2655	45,4
	250	HG10010	382	3318	51,7
	300	HG10012	432	3982	57,6
150 tonna 1334 kN	50	HG15002	196	981	46,3
	100	HG15004	246	1963	55,3
	150	HG15006	296	2978	64,4
	200	HG15008	346	3926	73,5
	250	HG15010	396	4907	82,1
	300	HG15012	446	5889	91,6
200 tonna 1779 kN	50	HG20002	216	1322	54,9
	150	HG20006	316	3989	91,2
	200	HG20008	366	5289	109,8
300 tonna* 2669 kN	50	HG30002	312	2281	184,2
	150	HG30006	412	6843	231,8
	300	HG30012	562	13685	303,0
400 tonna* 3559 kN	50	HG40002	374	2800	269,9
	150	HG40006	474	8399	330,2
	300	HG40012	625	17077	420,9
500 tonna* 4448 kN	50	HG50002	419	3653	401,0
	150	HG50006	519	10959	479,9
	300	HG50012	669	21919	599,2
600 tonna* 5338 kN	50	HG60002	429	4277	474,0
	150	HG60006	529	12829	565,2
	250	HG60010	457	23088	430,0
800 tonna* 7117 kN	300	HG60012	679	25662	700,8
	50	HG80002	474	5881	741,2
	150	HG80006	574	17649	868,2
1000 tonna* 8896 kN	300	HG80012	724	35281	1057,8
	50	HG100002	564	7329	1061,9
	150	HG100006	664	21991	1212,9
	300	HG100012	814	43966	1438,8

\* Külön rendelésre: nem állandó termék.

Tekintse meg a következő oldalakon (12-13. old.) a nagy teherbírású egyszeres rugó visszatérítésű munkahengerek részletes adatait.



HG Series

**80%**

**Biztonságos használat**  
Szakmai tapasztalatok alapján nem ajánlott a névleges maximum teljesítmény 80%-át meghaladni semmilyen termék esetében sem.

### Opcionális döntött támaszok



A munkahenger rugóerőjének 80%-áig mértékig megdönthetők a terheléshez igazodva. Tekintse meg a munkahenger tartozékok oldalát, és keresse ki a munkahengerekhez leginkább megfelelő támaszt.



**Csatolótermék: Mérőeszközök**  
A mérőműszerek használata csökkenti a túlterhelés kockázatát. Különböző méretű csatlakozással, más-más típusokban, minden lehetséges igényt kielégítve.



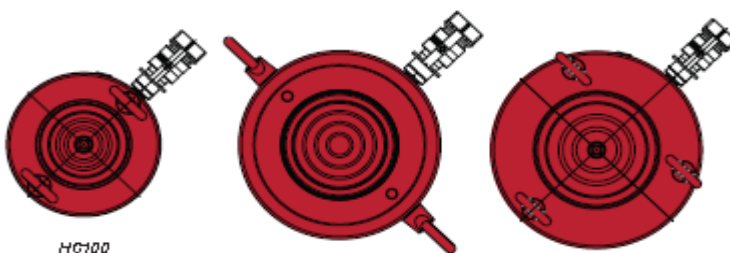
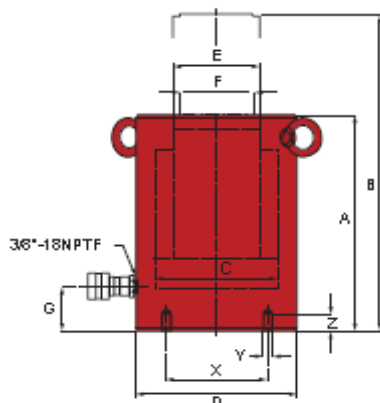
**Biztonsági utasítások**  
A helyes használathoz tekintse meg a HELYES és HELYTELEN eljárások részét. Mindig legyen felkészült.



**Átmeneti vagy átfolyású csatlakozók**  
A CH38F minden modell tartozékát képezi (kivéve, ha ettől eltérően lett megjelölve).

## Nagy teherbírású egyszeres rugó visszatérítésű munkahengerek

HG sorozat - Nagy teherbírású, teher visszatérítésű



Munkah. teljesítmény	Löklet (mm)	Modellszám	Munkah. hasznos felülete (cm <sup>2</sup> )	Olajtérfogat (cc)	Tömeg (kg)
100 Ton 890 kN	50	HG10002	132,7	664	27,7
	100	HG10004	132,7	1327	33,6
	150	HG10006	132,7	1991	39,5
	200	HG10008	132,7	2655	45,4
	250	HG10010	132,7	3318	51,7
150 Ton 1334 kN	300	HG10012	132,7	3982	57,6
	50	HG15002	196,3	981	46,3
	100	HG15004	196,3	1963	55,3
	150	HG15006	198,6	2978	64,4
	200	HG15008	196,3	3926	73,5
200 Ton 1779 kN	250	HG15010	196,3	4907	82,1
	300	HG15012	196,3	5889	91,6
	50	HG20002	264,5	1322	54,9
300 Ton* 2669 kN	150	HG20006	265,9	3989	91,2
	200	HG20008	264,5	5289	109,8
	300	HG20012	265,9	7977	146,1
400 Ton* 3559 kN	50	HG30002	456,2	2281	184,2
	150	HG30006	456,2	6843	231,8
	300	HG30012	456,2	13685	303,0
500 Ton* 4448 kN	50	HG40002	559,90	2800	269,9
	150	HG40006	559,9	8399	330,2
	300	HG40012	559,9	17077	420,9
600 Ton* 5338 kN	50	HG50002	730,7	3653	401,0
	150	HG50006	730,7	10959	479,9
	300	HG50012	730,7	21919	599,2
800 Ton* 7117 kN	50	HG60002	855,3	4277	474,0
	150	HG60006	855,3	12829	565,2
	250	HG60010	865,7	23088	430,0
1000 Ton* 8896 kN	300	HG60012	855,3	25662	700,8
	50	HG80002	1176	5881	741,2
	150	HG80006	1176	17649	868,2
1000 Ton* 8896 kN	300	HG80012	1176	35281	1057,8
	50	HG100002	1465	7329	1061,9
1000 Ton* 8896 kN	150	HG100006	1465	21991	1212,9
	300	HG100012	1465	43966	1438,8

### Opcionális döntött támaszok



A támaszok legfeljebb 5%-os mértékig megdönthetők a terheléshez igazodva. Tekintse meg a munkahenger tartozékok oldalát, és keresse ki a munkahengerekhez leginkább megfelelő támaszt.

### Nagy átfolyású csatlakozók



A CH38F minden modell tartozékát képezi (kivéve, ha ettől eltérően lett megjelölve).

### Kapcsolódó termék: Mérőeszközök



A mérőműszerek használata csökkenti a túlterhelés kockázatát. Különböző beosztással, más-más típusokban, minden lehetséges igényt kielégítve.

### Biztonsági utasítások



A helyes használathoz tekintse meg a HELYES és HELYTELEN eljárások részt. Mindig legyen felkészült.

\* Külön rendelésre: nem állandó termék.



HG300 - HG1000



HG Series



**Biztonságos használat**  
Szakmai tapasztalatok alapján nem ajánlott a névleges maximum teljesítmény 80%-át meghaladni semmilyen termék esetében sem.

Modellszám	Magasság behúzva A (mm)	Magasság kitolva B (mm)	Henger furat átmérő C (mm)	Külső átmérő D (mm)	Dugattyú átmérő E (mm)	Támasz átmérő F (mm)	Talptól a bemeneti nyílásig G (mm)	Talprőgzítő furatok		
								Csavar kerület X (mm)	Menet mérete	Menetmélység Z (mm)
HG10002	182	232	130	89	95	75	54	95	M12	22
HG10004	232	332	130	89	95	75	54	95	M12	22
HG10006	282	432	130	89	95	75	54	95	M12	22
HG10008	332	532	130	89	95	75	54	95	M12	22
HG10010	382	632	130	89	95	75	54	95	M12	22
HG10012	432	732	130	89	95	75	54	95	M12	22
HG15002	196	246	158	205	110	94	61	130	M12	22
HG15004	246	346	158	205	110	94	61	130	M12	22
HG15006	296	446	158	205	110	94	61	130	M12	22
HG15008	346	546	158	205	110	94	61	130	M12	22
HG15010	396	646	158	205	110	94	61	130	M12	22
HG15012	446	746	158	205	110	94	61	130	M12	22
HG20002	216	266	183	235	135	113	67	165	M12	20
HG20006	316	466	184	235	135	113	67	165	M12	20
HG20008	366	566	183	235	135	113	67	165	M12	20
HG20012	466	766	184	235	135	113	67	165	M12	20
HG30002	312	362	241	310	197	177	101	180	M16	36
HG30006	412	562	241	310	197	177	101	180	M16	36
HG30012	562	862	241	310	197	177	101	180	M16	36
HG40002	374	424	267	350	216	196	114	205	M16	36
HG40006	474	625	267	350	216	196	114	205	M16	36
HG40012	625	930	267	350	216	196	114	205	M16	36
HG50002	419	469	305	400	248	228	114	250	M24	38
HG50006	519	669	305	400	248	228	114	250	M24	38
HG50012	669	969	305	400	248	228	114	250	M24	38
HG60002	429	479	330	430	267	247	114	275	M24	38
HG60006	529	679	330	430	267	247	114	275	M24	38
HG60010	457	724	332	433	229	200	114	275	M24	38
HG60012	679	979	330	430	267	247	114	275	M24	38
HG80002	474	524	387	505	317	297	149	330	M24	38
HG80006	574	724	387	505	317	297	149	330	M24	38
HG80012	724	1024	387	505	317	297	149	330	M24	38
HG100002	564	614	432	560	343	323	174	375	M24	38
HG100006	664	814	432	560	343	323	174	375	M24	38
HG100012	814	1114	432	560	343	323	174	375	M24	38