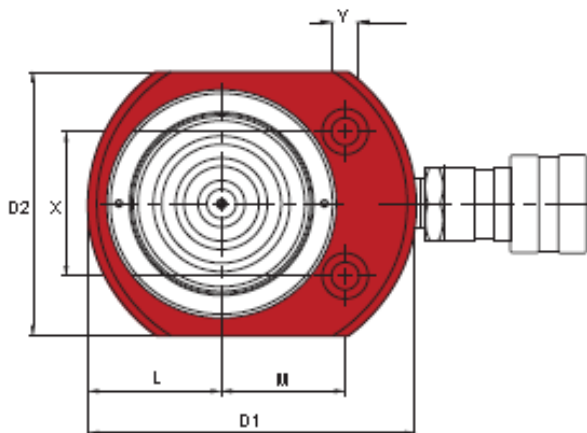


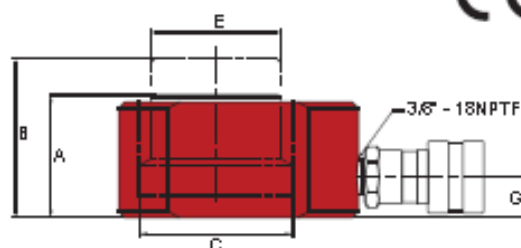
Lapos munkahengerek

A legalacsonyabb helyekre is befér

- Alaphelyzetben rendkívül alacsony kialakítású, az emelési pontnál mindössze minimális nyílással rendelkező alkalmazásokhoz.
- Maximális üzemi nyomás: 10.000 psi / 700 bar.
- A HF0503 és HF0503B típusok tartozéka egy 3/8" normál átfolyású csatlakozó (CR38F).



HF Series



HF5006 behúzott állapotban, emelésre készen PA1500 lábpumpával.



Munkahenger teljesítmény	Löklet (mm)	Modellszám	Munkah. hasznos felülete (cm ²)	Olajtérfogat (cc)	Tömeg (kg)
5 t / 44 kN	16	HF0500	7,1	11	0,9
5 t / 44 kN	6	HF0503*	7,1	4	0,6
10 t / 89 kN	11	HF1005	15,2	17	1,5
20 t / 178 kN	11	HF2005	28,3	31	2,7
30 t / 267 kN	13	HF3005	41,9	54	4,4
50 t / 445 kN	16	HF5006	63,6	102	6,8
75 t / 667 kN	16	HF7506	103,9	166	11,5
100 t / 890 kN	16	HF10006	126,7	203	14,3
150 t / 1495 kN	16	HF15006	197,9	316	24,2

Modellszám	Magasság behúzva A (mm)	Magasság kítolva B (mm)	Hengerfurat átmérő C (mm)	Külső átmérő D1 x D2 D (mm)	Dugattyú átmérő E (mm)	Talptól bem. nyíl.-ig G (mm)	Dugattyútól talpig L (mm)	Dugattyútól furatig M (mm)	Furat menet-emelk. X (mm)	Furat átmérő Y (mm)	Súly.furat átmérő (mm)	Súly.furat mélység (mm)
HF0500	41	57	30	60x40	25	19	20	22	28	5	10	6
HF0503*	32	38	30	61x41	25	18	20	22	28	5	8	4
HF1005	43	54	44	84x56	38	20	28	34	37	7	11	8
HF2005	51	62	60	102x76	51	19	39	40	49	10	15	10
HF3005	59	72	73	117x97	64	20	48	44	52	10	16	11
HF5006	67	83	90	114x114	70	20	57	54	67	11	19	13
HF7506	80	96	115	165x140	90	20	70	67	76	13	21	14
HF10006	86	102	127	178x152	90	20	76	75	76	13	21	14
HF15006	100	116	159	216x191	118	24	3,75	95	117	13	21	14

*A HF0503 számú termék a CH38F csatlakozó helyett a CR38F csatlakozóval van szerelve.