

Lapos munkahenger készletek

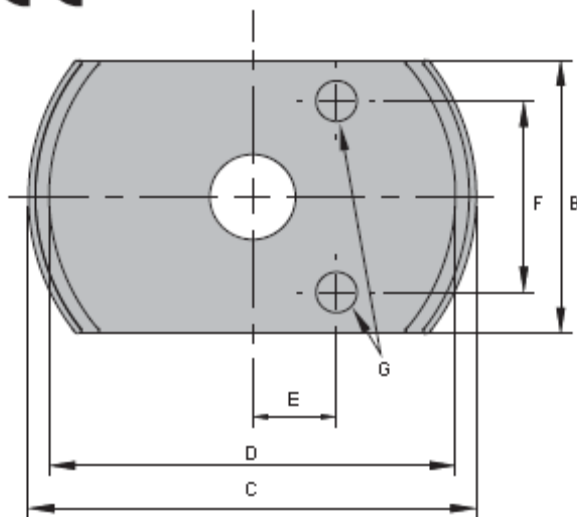
HF sorozat - Készletek

- Különböző magasságú egymásba is illeszthető mágneses adapterek segítenek megelőzni az elégtelen alátámasztást.
- Praktikus hordozó táska.
- A mágneses adapterek egymásba is illeszthetők.
- USA szabványok: 7237762 B2.

HF Series



Mágneses illesztés

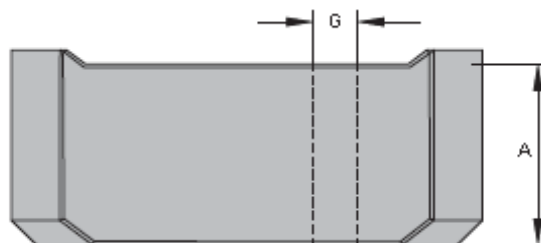


80%

Biztonságos használat
Szakmai tapasztalatok alapján nem ajánlott a névleges maximum teljesítmény 80%-át meghaladni semmilyen termék esetében sem.

Nagy átfolyású csatlakozók
A CH38F minden modell tartozékát képezi (kivéve, ha ettől eltérően lett megjelölve).

Mágneses illesztés



Munkah. teljesítmény	Löket (mm)	Modellszám	Munkah. modell	Olajtérfogat (cc)	Mag. behúzva (mm)	Tömeg (kg)	Adapter méretek						
							A (mm)	B (mm)	C (mm)	D (mm)	E (mm)	F (mm)	G (mm)
5 tonna 44 kN	6	HF0503B**	HF0503	4	32	2,5	4	41	65	59	12	28	6
							11	41	65	59	12	28	6
							23	41	65	59	12	28	6
							30	41	65	59	12	28	6
10 tonna 89 kN	11	HF1005B	HF1005	17	43	4,2	10	56	90	82	21	37	7
							20	56	90	82	-	-	-
							40	56	90	82	-	-	-
20 tonna 178 kN	11	HF2005B	HF2005	31	51	6,8	10	76	108	100	27	49	10
							20	76	108	100	-	-	-
							40	76	108	100	-	-	-
30 tonna 267 kN	13	HF3005B	HF3005	54	59	9,5	10	95	121	113	34	52	10
							20	95	121	113	-	-	-
							40	95	121	113	-	-	-
50 tonna 445 kN	16	HF5006B	HF5006	102	67	14,7	10	114	150	141	41	67	11
							20	114	150	141	-	-	-
							20	114	150	141	-	-	-
							40	114	150	141	-	-	-

**A HF0503B számú termék a CR38F csatlakozóval van szerelve.