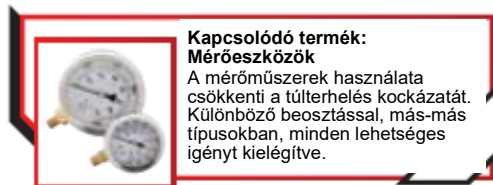


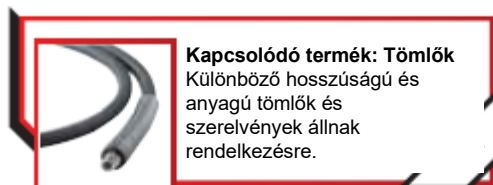
## Forgó lég-hidraulikus szivattyúk

PAR sorozat - 10 000 PSI névleges nyomás



**Kapcsolódó termék: Mérőeszközök**

A mérőműszerek használata csökkenti a túlterhelés kockázatát. Különböző beosztással, más-más típusokban, minden lehetséges igényt kielégítve.



**Kapcsolódó termék: Tömlők**

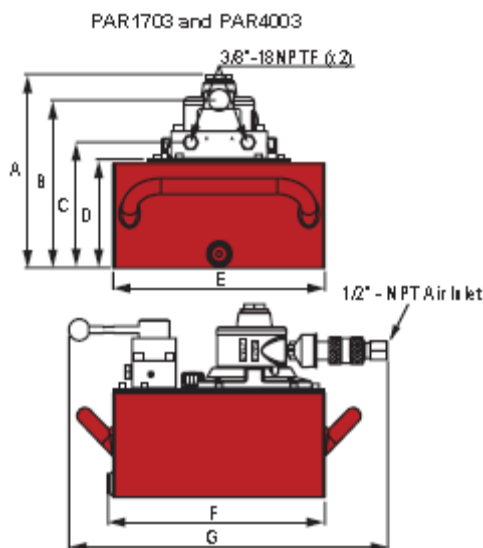
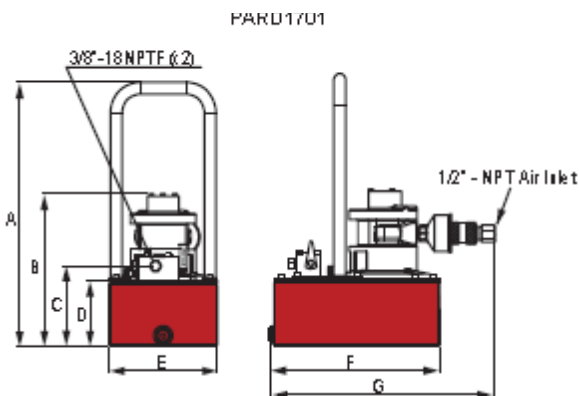
Különböző hosszúságú és anyagú tömlők és szerelvények állnak rendelkezésre.



**Hidraulika olaj nélkül szállítjuk!**



PAR Series



Munkah.	Motor-telj. (LE)	Hasznos olajtérf. (cc)	Modellszám	Névleges nyomás (BAR)	Névleges nyomás		Kimenő olajszállítás		Szeleptípus	Szelep funkció	Légnyomás tartomány (BAR)
					1. fokozat (BAR)	2. fokozat (BAR)	1. fokozat (l/perc)	2. fokozat (l/perc)			
Egy-sze-res	1,7	3800	PARD1701	700	48,30	700	5,13	0,36	Gyorsűrítő	Előre/Vissza	4,14~5,52
	1,7	11400	PARD1703	700	48,30	700	5,13	0,36	Gyorsűrítő	Előre/Vissza	4,14~5,52
	1,7	11400	PAR1703	700	48,30	700	6,83	0,36	Kézi PW3	Előre/Tartás/Vissza	4,14~5,52
	4	11400	PARD4003	700	48,30	700	7,62	1,15	Gyorsűrítő	Előre/Vissza	4,14~0,69
	4	11400	PAR4003	700	48,30	700	8,39	1,15	Kézi PW3	Előre/Tartás/Vissza	4,14~0,69
Kettős	1,7	11400	PARM1703	700	48,30	700	6,83	0,36	Kézi PW4	Előre/Tartás/Vissza	4,14~5,52
	4	11400	PARM4003	700	48,30	700	8,39	1,15	Kézi PW4	Előre/Tartás/Vissza	4,14~0,69

Modellszám	Levegőfogyasztás (l/perc)	Max. zajszint (dBA)	Méretek (mm)								Tömeg (kg)
			A	B	C	D	E	F	G		
PARD1701	1245,94	93	485	239	147	120	205	313	404	19,1	
PARD1703	1245,94	93	-	304	212	185	305	313	456	24,5	
PAR1703	1245,94	93	303	267	209	185	305	313	459	24,9	
PARD4003	2690,10	100	-	344	212	185	305	313	467	29,9	
PAR4003	2690,10	100	344	267	209	185	305	313	470	30,4	
PARM1703	1245,94	93	303	267	209	185	305	313	459	24,9	