

Elektromos szivattyúk

PE30, PE40, PE50 sorozat

Egyfázisú




- A szivattyú teljesíti a zajkibocsátásra vonatkozó OSHA előírásokat (80dBA).
- A kétsebességes szivattyúk gyors felfutást biztosítanak a nagynyomású fokozat előtt.
- Szívószűrő szűri ki a szennyeződések, a szivattyú megóvása céljából
- Minden egység 240 V/AC 50 Hz tápfeszültségre kialakítva
- Minden kézi távszabályozó 24 V/AC huzalozással lett kialakítva a biztonság érdekében
- Teljes terheléssel induló kivétel



PE40M4N02D




PEW03 Opzionale

Munkah. típushoz	Áramlási sebesség				Motor telj.	
	1. fokozat		2. fokozat			
	l/perc	BAR	l/perc	BAR		
Kézi szelep						
	3-utas/3-állású Előre/Tartás/Vissza	4,80	24,15	0,30	700	0,5 LE
		5,10	48,30	0,61	700	1,0 LE
		7,80	48,30	1,00	700	1,5 LE
	4-utas/3-állású Előre/Tartás/Vissza	6,3	48	1,22	700	3 LE
		4,80	24,15	0,30	700	0,5 LE
		5,10	48,30	0,61	700	1,0 LE
		7,80	48,30	1,00	700	1,5 LE
		6,3	48	1,22	700	3 LE
Kézi szelep 10 láb hosszú távszabályozóval a motorhoz						
	3-utas/3-állású Előre/Tartás/Vissza	4,80	24,15	0,30	700	0,5 LE
		5,10	48,30	0,61	700	1,0 LE
		7,80	48,30	1,00	700	1,5 LE
	4-utas/3-állású Előre/Tartás/Vissza	6,3	48	1,22	700	3 LE
		4,80	24,15	0,30	700	0,5 LE
		5,10	48,30	0,61	700	1,0 LE
		7,80	48,30	1,00	700	1,5 LE
		6,3	48	1,22	700	3 LE
Mágnesszelep 10 láb hosszú távszabályozóval a motorhoz, rögzítőlemezzel						
	3-utas/3-állású Előre/Tartás/Vissza	4,80	24,15	0,30	700	0,5 LE
		5,10	48,30	0,61	700	1,0 LE
		7,80	48,30	1,00	700	1,5 LE
	4-utas/3-állású Előre/Tartás/Vissza	6,3	48	1,22	700	3 LE
		4,80	24,15	0,30	700	0,5 LE
		5,10	48,30	0,61	700	1,0 LE
		7,80	48,30	1,00	700	1,5 LE
		6,3	48	1,22	700	3 LE



PE Series



Biztonságos használat
Szakmai tapasztalatok alapján nem ajánlott a névleges maximum teljesítmény 80%-át meghaladni semmilyen termék esetében sem.

Hasznos olajtérfogat						
1 gallon	2 gallon	3 gallon	5 gallon	10 gallon	15 gallon	25 gallon
Modellszám	Modellszám	Modellszám	Modellszám	Modellszám	Modellszám	Modellszám
Kézi szelep						
PE30M3N01D	PE30M3N02D	PE30M3N03D	-	-	-	-
-	PE40M3N02D	PE40M3N03D	PE40M3N05D	PE40M3N10D	PE40M3N15D	PE40M3N25D
-	-	PE50M3N03D	PE50M3N05D	PE50M3N10D	PE50M3N15D	PE50M3N25D
PE30M4N01D	PE30M4N02D	PE30M4N03D	-	-	-	-
-	PE40M4N02D	PE40M4N03D	PE40M4N05D	PE40M4N10D	PE40M4N15D	PE40M4N25D
-	-	PE50M4N03D	PE50M4N05D	PE50M4N10D	PE50M4N15D	PE50M4N25D
Kézi szelep 10 láb hosszú távszabályozóval a motorhoz						
PE30W3N01D	PE30W3N02D	PE30W3N03D	-	-	-	-
-	PE40W3N02D	PE40W3N03D	PE40W3N05D	PE40W3N10D	PE40W3N15D	PE40W3N25D
-	-	PE50W3N03D	PE50W3N05D	PE50W3N10D	PE50W3N15D	PE50W3N25D
PE30W4N01D	PE30W4N02D	PE30W4N03D	-	-	-	-
-	PE40W4N02D	PE40W4N03D	PE40W4N05D	PE40W4N10D	PE40W4N15D	PE40W4N25D
-	-	PE50W4N03D	PE50W4N05D	PE50W4N10D	PE50W4N15D	PE50W4N25D
Mágnesszelep 10 láb hosszú távszabályozóval						
PE30S3N01D	PE30S3N02D	PE30S3N03D	-	-	-	-
-	PE40S3N02D	PE40S3N03D	PE40S3N05D	PE40S3N10D	PE40S3N15D	PE40S3N25D
-	-	PE50S3N03D	PE50S3N05D	PE50S3N10D	PE50S3N15D	PE50S3N25D
PE30S4N01D	PE30S4N02D	PE30S4N03D	-	-	-	-
-	PE40S4N02D	PE40S4N03D	PE40S4N05D	PE40S4N10D	PE40S4N15D	PE40S4N25D
-	-	PE50S4N03D	PE50S4N05D	PE50S4N10D	PE50S4N15D	PE50S4N25D

Elektromos szivattyúk

Elektromos tápegységek

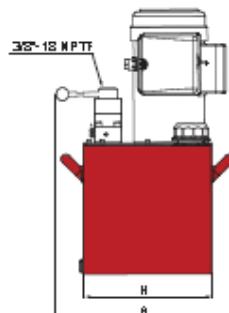
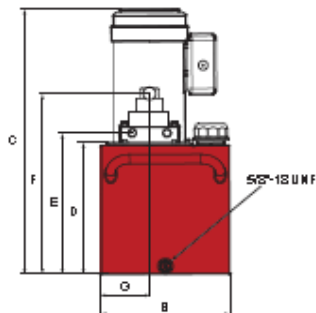


PE30 (M/N) D

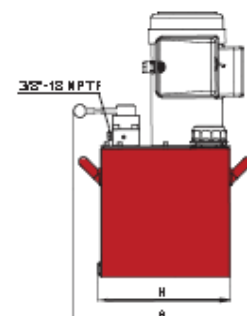
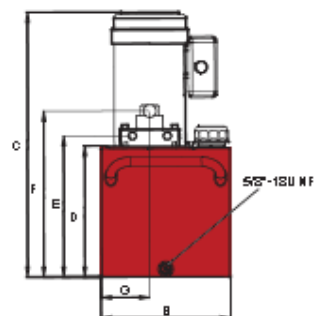


PE00 (M/N) 1SD

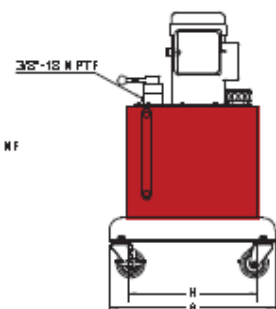
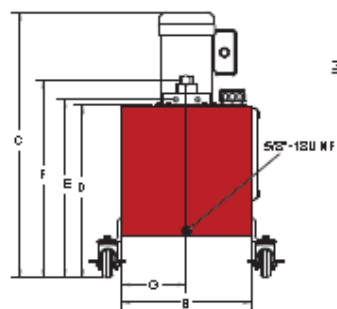
PE30 Series



PE40/PE50/PE60 Series



PE40/PE50 Series
With Casters



Szivattyú tartozékok

Tekintse meg a szivattyúkhöz alkalmas kiegészítők választékát.



Biztonságos használat

Szakmai tapasztalatok alapján nem ajánlott a névleges maximum teljesítmény 80%-át meghaladni semmilyen termék esetében sem.



Biztonsági utasítások

A helyes használathoz tekintse meg a HELYES és HELYTELEN eljárások részt. Mindig legyen felkészült.



Nyomás beállítások

Igény esetén egyedi nyomás beállításokkal is. Érdeklődjön a helyi BVA értékesítőnél.



Tartály méretezése

Az ajánlott tartály méret = munkahenger térfogat kitolva + tömlő olajtérfogat x 1,3.



Hidraulika olaj nélkül szállítjuk!

Tartály mérete (l)	Méret táblázat (mm)								Szivattyú tömege sorozatok szerint * (kg)			
	A	B	C	D	E	F	G	H	PE30	PE40	PE50	PE60
3,8	323	262	485	119	145	305	206	315	27,7	-	-	-
7,6	424	305	455	152	175	335	114	315	34,0	32,7	-	-
11,4	424	305	500	183	208	267	114	315	38,1	36,7	41,3	-
18,9	424	305	630	312	335	394	114	315	-	46,3	50,8	47,3
37,9	531	419	800	483	505	566	211	419	-	83,5	88,0	-
56,8	531	419	879	561	587	645	211	419	-	115,7	120,2	76
94,6	650	541	879	561	587	645	269	541	-	164,2	168,7	-

* A szivattyú tömege hidraulika olajjal értendő.