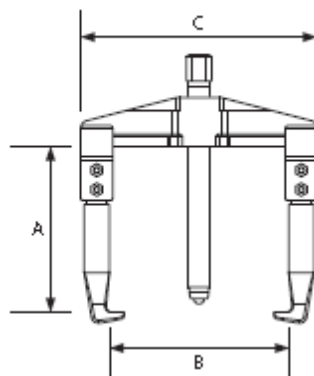


## 2-karos állítható lehúzó

Kézi lehúzó

- Állítható szélesség

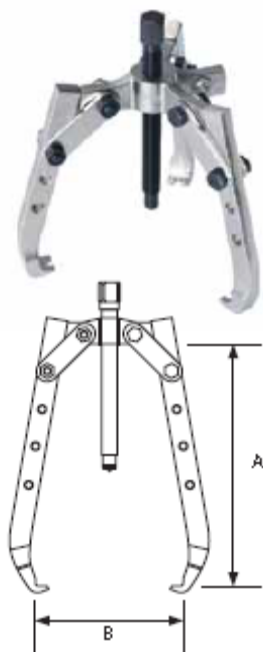
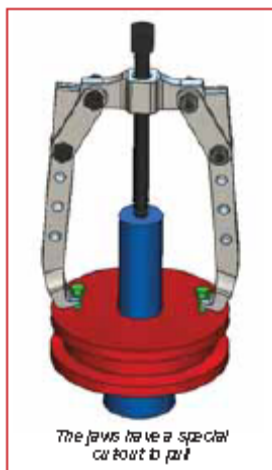
Modellszám	Telj.	A (mm)	B (mm)	C (mm)	Tömeg (kg)
AMP120310	3 tonna	100	95	134	1,1
AMP120315	3 tonna	100	135	176	1,3
AMP120720	7 tonna	150	160	223	3,5
AMP120725	7 tonna	155	190	250	3,6
AMP121230	12 tonna	205	240	325	7,5
AMP121235	12 tonna	200	350	425	9
AMP121240	12 tonna	200	510	585	15
AMP121550	15 tonna	225	640	717	23



## 2-/3-karos lehúzó

Kézi lehúzó

- Két, vagy 3 befogóval is használható
- A különösen hosszú befogók 4 helyzetbe állíthatók be,
- A befogókhoz speciális darabbal a húzáshoz



Modellszám	Telj.	A (mm)	B (mm)	Tömeg (kg)
AMP230110	1	120	125	0,7
AMP230410	4	210	220	2,1
AMP230710	7	270	280	3,7
AMP230810	8	270	330	4,0

## 2-/3-karos lehúzó - önbeálló

Kézi lehúzó

Modellszám	Telj. (tonna)	A (mm)	B (mm)	Tömeg (kg)
AMPC230110	1	120	125	0,8
AMPC230410	4	210	220	2,1
AMPC230710	7	270	280	6,7

