

Lábpumpa

P57 sorozat - 10.00



P570FP



Biztonságos használat

Szakmai tapasztalatok alapján nem ajánlott a névleges maximum teljesítmény 80%-át meghaladni semmilyen termék esetében sem.



HF kiegészítők

Próbálja ki hordozható HF készletünket ezzel a szivattyúval.



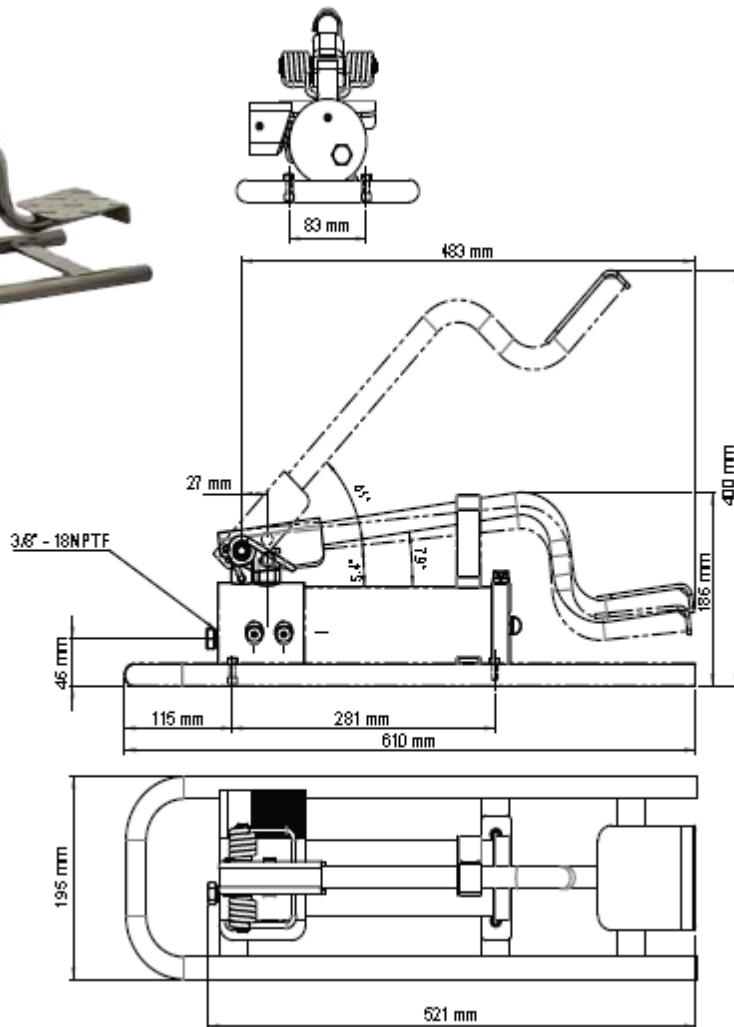
Biztonsági utasítások

A helyes használathoz tekintse meg a HELYES és HELYTELEN eljárások részt. Mindig legyen felkészült.



Nagy átfolyású csatlakozók

A CH38F minden modell tartozékát képezi (kivéve, ha ettől eltérően lett megjelölve).



Kapcsolódó termék: Csavaranyavágók

Ez a hordozható lábpumpa használható a HNS csavaranyavágókhoz. Hidraulikus anyavágóink tágas szerszámos ládában kaphatók, így hordozásuk nem jelenthet problémát. A szerszámos

láda méretének köszönhetően, abban akár kisebb munkahengerek, támaszok, feszítők, vagy bármilyen szükséges szerszám elfér.



Modellszám □ Csavar méretek □ Hatlapú anya méretek □
 NS1319 □ 6-12 □ 13-19 □ NS1924 □ 12-16 □ 19-24 □ NS2432 □ 16-22 □ 24-32 □ NS3241 □ 22-27 □ 32-41 □ NS4150 □ 27-33 □ 41-50 □ NS5060 □ 33-39 □ 50-60 □ NS6075 □ 39-48 □ 60-75 □

Modellszám	Hasznos olajtérfogat (cc)	Olaj kimeneti nyílás	Névleges nyomás (BAR)		Szállított olaj löketenként (cc)		Max. teljesítmény (kg)	Dugattyú lökethossz (mm)	Tömeg (kg)
			1. fokozat	2. fokozat	1. fokozat	2. fokozat			
P570FP	500	3/8"-18 NPTF	13,8	690	13	2	57,7	21	8,2