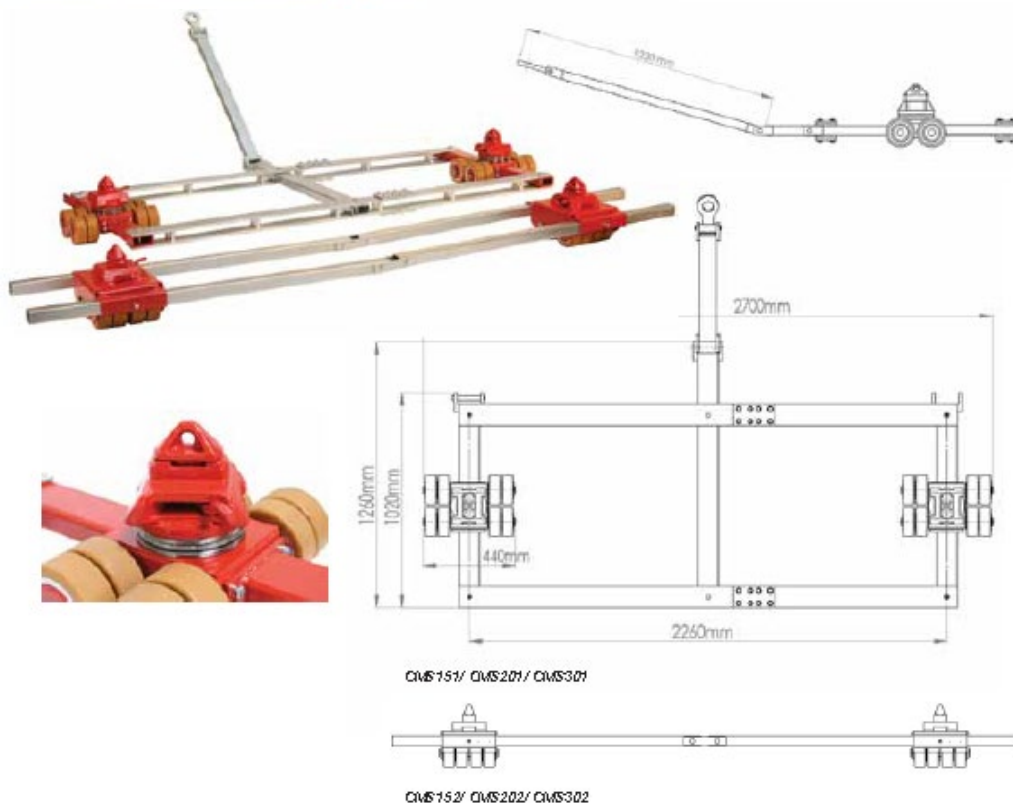


Konténer-mozgató rendszer



- Konténerek biztonságos és egyszerű mozgatásához beltéri és kültéri helyeken egyaránt
- Akár 60 tonna (rakománnyal megrakott) súlyú konténerek mozgatására
- A csavaros leszorítónak köszönhetően használata biztonságosabb, illetve akár (enyhén) egyenetlen terepen is lehetséges. (CMS 301/CMS 302 és CMS 201/ CMS 202)
- Minden ISO-szabvány konténerhez alkalmas.
- Szállító targoncák:
 - CMS 151/CMS 201/CMS 301 tandem targonca, fordítókoronggal kormányozható
 - CMS 152/CMS 202/ CMS 302



Modellszám	Teherbírási (tonna)	Kerékméret Ø (mm)	Kerekek száma	H1 (mm)	H2 (mm)	Kúp	Használat
CMS151	15	30	Ø 85 x 85	16	110	180	Hegesztett
CMS152	15			16			
CMS201	20	40	Ø 140 x 59	16	215	300	Rögzítő-csavaros
CMS202	20			16			
CMS301	30	60	Ø 140 x 59	24	215	300	Rögzítő-csavaros
CMS302	30			24			

