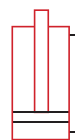




Alumínium házas kettős működtesű munkahengerek

HDU sorozat - Általános felhasználású, könnyű szerkezetű munkahengerek

- Könnyű alumínium ötvözetű kivitel.
- Akár 60%-al könnyebb az azonos teljesítményű acél munkahengereknél.
- Praktikus fogantyú.
- A kemény eloxált alumínium dugattyú még nagyobb védelmet nyújt a korrózió és a kopás ellen.
- Acél védőlemez a munkahenger talpán.
- Maximális üzemi nyomás: 700 BAR.



Teljesítmény:

20 - 30 Tonna

Löket:

50 - 150 mm

Max. üzemi nyomás:

700 BAR

Min. - Max. magasság:

189 - 451 mm



HDU2006



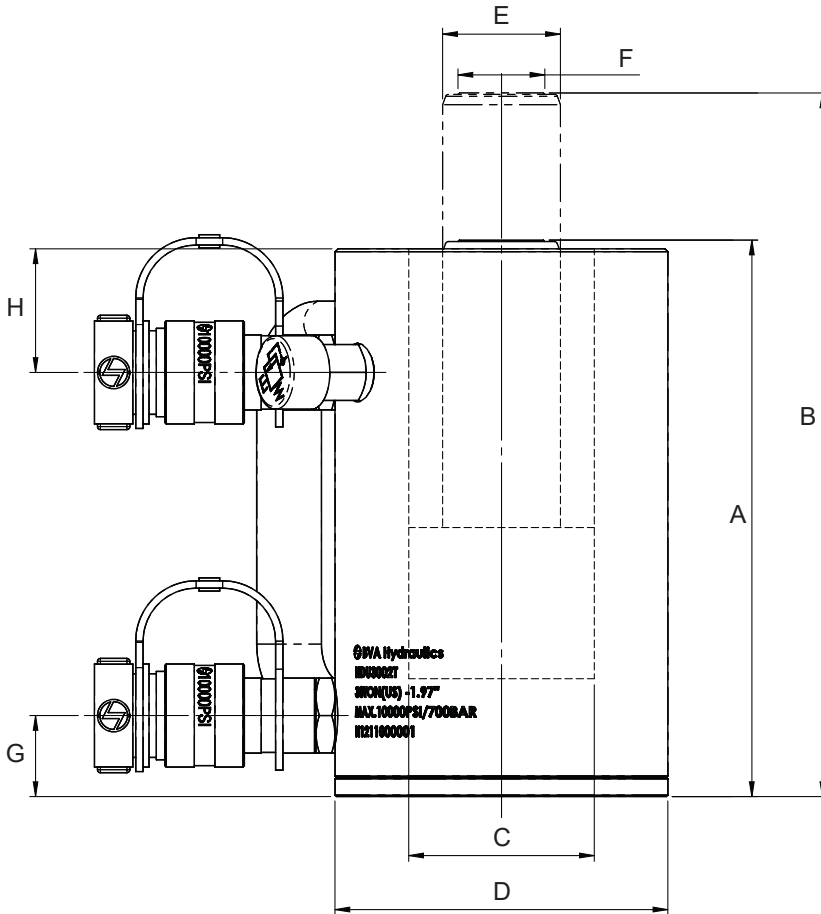
HDU3006

Munkah. teljesítmény	Löket (mm)	Modellszám	Max. munkahenger teljesítmény (tonna)		Munkahenger hasznos felülete (cm ²)		Olajtér fogat (cc)		Tömeg (kg)
			Nyomás	Húzás	Nyomás	Húzás	Nyomás	Húzás	
20 Ton 218 kN	50	HDU2002	20	13	41.9	16.1	156	93	5.7
	100	HDU2004	20	13	41.9	16.1	312	186	6.9
	150	HDU2006	20	13	38.7	16.1	468	279	8.0
30 Ton 309 kN	50	HDU3002	30	17	66.5	17.4	221	123	7.6
	100	HDU3004	30	17	66.5	17.4	442	240	9.0
	150	HDU3006	30	17	66.5	17.4	663	368	10.4

*A munkahengerek talpán található egy rögzítő furatokkal ellátott acéllemez, melynek célja, hogy megvédje a munkahengert a sérülésektől. Ez rögzítés céljára NEM használható fel, CSAK nagyobb méretű talplemez felhelyezésére használható az extra stabilitás céljából. Az acéllemez NEM ellenálló a munkahengerre meghatározott mértékű terhelésekkel szemben.



HDU Series



Kapcsolódó termék: Mérőeszközök

A mérőműszerek használata csökkenti a túlterhelés kockázatát. Különböző beosztással, más-más típusokban, minden lehetséges igényt kielégítve.

65 old.

Biztonsági utasítások

A helyes használathoz tekintse meg a HELYES és HELYTELEN eljárások részt. Mindig legyen felkészült.

102 old.

Biztonságos használat

80%

Szakmai tapasztalatok alapján nem ajánlott a névlegesmaximum teljesítmény 80%-át meghaladni semmilyen termék esetében sem.

Nagy átfolyású csatlakozók

A CH38F minden modell tartozékát képezi (kivéve, ha ettől eltérően lett megjelölve).

Nyomáscsökkentő szelep

Minden kettős működtetésű munkahenger rendelkezik egy nyomáscsökkentő szeleppel visszahúzó nyílás mellett. A nyomáscsökkentő szeleppel megelőzhető a túlnyomás kialakulása a munkahenger visszahúzó oldalán.

Modellszám	Magasság behúzva A (mm)	Magasság kitolva B (mm)	Hengerfurat átmérő C (mm)	Külső átmérő D (mm)	Dugattyú átmérő E (mm)	Támasz átmérő F (mm)	Hengertől bem. nyílásig G (mm)	Tetőtől vissz. nyílásig H (mm)
HDU2002	189	239	63	113	40	30	28	42
HDU2004	239	339	63	113	40	30	28	42
HDU2006	289	439	63	113	40	30	28	42
HDU3002	201	251	75	125	50	40	34	43
HDU3004	251	351	75	125	50	40	34	43
HDU3006	301	451	75	125	50	40	34	43

NOTE: The base of the aluminum cylinders contain a Steel plate with mounting holes and is designed to protect the cylinder from damage and should NOT be used in fixturing applications and ONLY be used to attach larger base mounting plates for lifting stability. The threads are NOT designed to withstand the full rating of the cylinder.