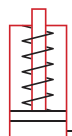




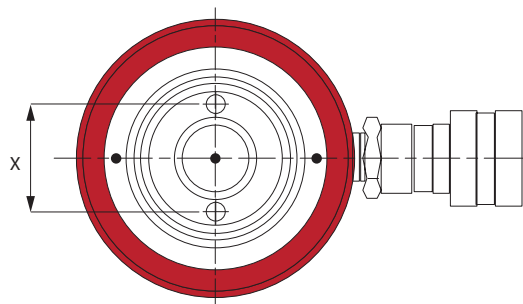
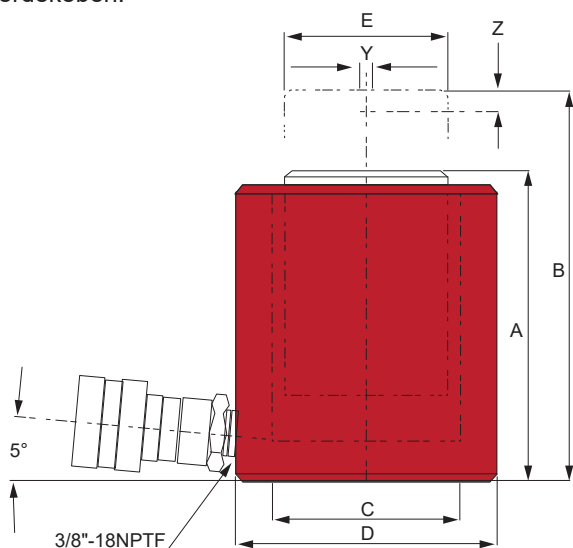
## Alacsony beépítésű munkahengerek

### HL sorozat - emelés alacsony szerkezeti magassággal

- Kompakt kialakítás a nehezen elérhető helyeken való használatra.
- A porlehúzó gyűrű segít megvédeni a dugattyút a kosztól és a szennyeződésektől.
- A speciális kialakítású visszatérítő rugó a dugattyú gyors visszahúzását és a rugó hosszú élettartamát szolgálja.
- A kemény krómbevonatú dugattyú ellenáll a kopásnak és a korróziónak.
- A dugattyú tetején lévő hornyok megakadályozzák a teher elmozdulását.
- Nagy átfolyású csatlakozóval és porvédő sapkával.
- A HL1001, HL2002, és HL3002 csatlakozók 5°-os dőléssel lettek kialakítva a jobb hozzáférés érdekében.



### HL sorozat



Az alacsony beépítésű munkahengerek kiválóak a szűk, nehezen elérhető helyekhez.

Munkah. teljesítmény	Löklet (mm)	Modellszám	Munkah. hasznos felülete (cm <sup>2</sup> )	Olajtérfogat (cc)	Tömeg (kg)
10 Ton 106 kN	38	HL1001	15.2	58	2.6
20 Ton 197 kN	44	HL2002	28.2	125	5.0
30 Ton 293 kN	62	HL3002	41.9	260	6.8
50 Ton 445 kN	60	HL5002	63.7	382	9.9
100 Ton 886 kN	57	HL10002	126.7	722	20.6



Munkah. teljesítmény	Magasság behúzva A (mm)	Magasság kítolva B (mm)	Henger-furat átmérő C (mm)	Külső átmérő D (mm)	Dugattyú átmérő E (mm)	Dugattyú rögzítése		
						Csavarkerület X (mm)	Menet Y	Menetmélység Z (mm)
HL1001	88	126	44	70	38	26	M4	8
HL2002	99	144	60	92	51	40	M4	8
HL3002	117	179	73	102	64	40	M5	8
HL5002	122	182	90	124	70	40	M5	8
HL10002	141	198	127	165	90	56	M8	3

# Alacsony beépítésű munkahenger kombináció készlet

Low Clearance Lifting



▲ Teherautó gumiabroncs levétele a kerékagyról mini-préssel. A feszítő befér az alváz és a kerék közé.

- Kompakt kialakítás a nehezen elérhető helyeken való használatra.
- Ideális nyomó alkalmazásokhoz.
- A porlehető gyűrű segít megvédeni a dugattyút a kosztól és a szennyeződésektől.
- A visszatérítő rugó a dugattyú gyors visszahúzását és a rugó hosszú élettartamát szolgálja.
- Az ipari kemény krómbevonatú dugattyú ellenáll a kopásnak és a korróziónak.
- Egymásba illeszthető 1", 2", és 3" méretű alumínium adapterek, melyek egyszerűen becsatlakoztathatók a dugattyú végébe.
- Nagy átfolyású CH38F csatlakozóval és porvédő sapkával.
- Praktikus tároló táska.

## HL sorozat



**80%**

### Biztonságos használat

Szakmai tapasztalatok alapján nem ajánlott a névlegesmaximum teljesítmény 80%-át meghaladni semmilyen termék esetében sem.

### Kapcsolódó termék: Tömlők

Különböző hosszúságú és anyagú tömlők és szerelvények állnak rendelkezésre.

67 old.

### Nagy átfolyású csatlakozók

A CH38F minden modell tartozékát képezi (kivéve, ha ettől eltérően lett megjelölve).

Munkah. teljesítmény	Modellszám	Löklet (mm)	Munkah. hasznos felülete (cm <sup>2</sup> )	Magasság behúzva (mm)	Mag.kitolva adapterrel / ~ nélkül (mm)	Belső nyomás adott telj. (BAR)	Hengerház átmérő (mm)	Dugattyú átmérő (mm)	Tömeg (kg)
10 Ton 106 kN	HL-1001-D	38	15.16	88	126	0.59	70	38	4.5

## Csavaros rögzítésű döntött támaszok



A csavaros rögzítésű döntött támaszok kifejezetten a HL sorozat alacsony beépítésű munkahenger-eihez és az alacsony beépítésű munkahenger készlethez lettek kialakítva. Ha a rakomány egyenetlen, a támaszok legfeljebb 5°-os szögben dönthetők.

Modellszám	Magasság (mm)	Leírás
SDTL10	21	HL1001 munkaheng. készlet
SDTL50	29	HL2002/HL3002/HL 5002 munkah.
SDTL100	35	HL10002 munkah.